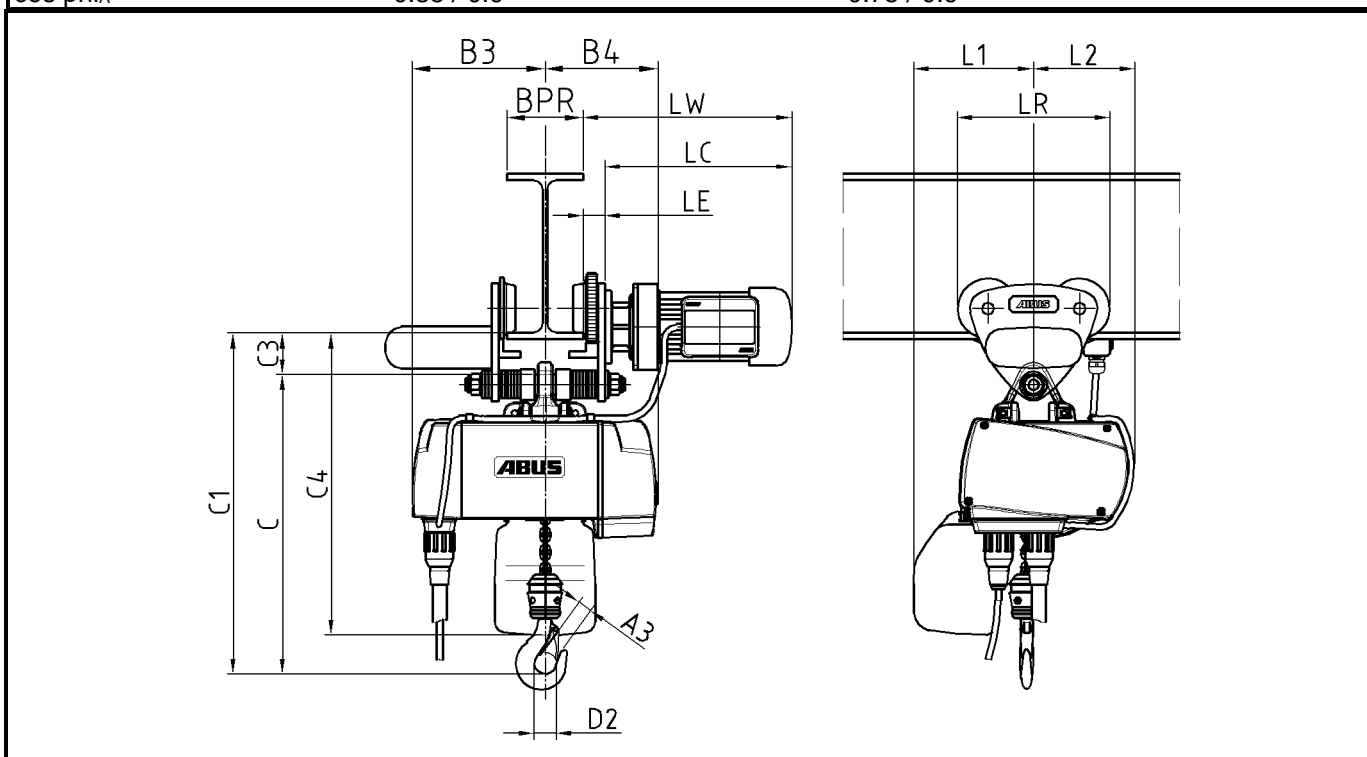


Gäller för 380 V - 415 V / 50 Hz			
lastkapacitet	500 kg	Flänsbredd	126 mm - 200 mm
FEM grupp	2m / M5	Lyfthastighet	2 / 8 m/min
Antal parter	1	Tvåräkshastighet	5 / 20 m/min
Lyfthöjd	5000 mm		

Motorer		
	Telfermotor	åkmotor
Effekt	0.22 / 0.9 kW	0.06 / 0.25 kW
Inkopplingstid	60 %	50 %
Antal inkopplingar/timme	360 c/h	240 c/h
Nominellt varvtal	640 / 2,700 1/min	600 / 2,800 1/min
strömhastighet	1.5 / 2.1 A	0.44 / 0.93 A
startström	2.8 / 11.5 A	0.79 / 4.5 A
cos phi _N	0.7 / 0.8	0.6 / 0.7
cos phi _A	0.85 / 0.9	0.75 / 0.9



Mått och vikter							
A3	25 mm	B3	217 mm	B4	185 mm	C	400 mm
C1	468 mm	C3	68 mm	C4	595 mm	D2	36 mm
L1	197 mm	L2	156 mm	LC	355 mm	LE	34 mm
LR	265 mm	LW	389 mm				
lastkrok	E 025 - S		Vikt	ca. 74 kg			

BPR _{min}	BPR _{max}	Radie för kurvor
126 mm	140 mm	>= 1700 mm
141 mm	200 mm	>= 2100 mm

belastningsdata för bana enligt DIN 4132			
Lastfall H		Lastfall HZ	
R _{max} ¹⁾ / Hjul	RKA _{min} ²⁾ / Hjul	FSKA ³⁾ / Tralla	FMKA ⁴⁾ / Tralla
1407 N	180 N	281 N	108 N
¹⁾ Hjullast utan sidobelastning		³⁾ Tvärlast kranbana	
²⁾ Hjullast under egenvikt utan sidobelastning		⁴⁾ Vågrät last i riktning kranbana	

ABUS Kransysteme GmbH Sonnenweg 1 51647 Gummersbach	Enkelbana med kättingtelfer GM 4 500.8-1/EF 14	01/03/2015
---	--	------------